

TRINITY Boiler



** Efficiency directive 92/42 EEC and 90/396 EEC

Hot Water Boiler - Sıcak Su Kazanı



ÖZMAKSAN

"YÜKSEK ISI TEKNOLOJİSİ"

[HIGH HEATING TECHNOLOGY]



Model	Capacity Kapasite		Operation Temperature Sıcaklık (outlet/return) C°	Efficiency Verim (range) %	Water Volume Su Hacmi Lt	Pressure Drop Karşı Basıncı mbar	L	D	H	T	C	G	F	S1	S2
	kW	kcal/h													
OUPK-90	105	90.000	90/70	90-92	340	1.0	1480	700	1200	130	65	65	200	1 1/2	1 1/2
OUPK-100	116	100.000	90/70	90-92	330	1.1	1480	700	1200	130	65	65	200	1 1/2	1 1/2
OUPK-125	145	125.000	90/70	90-92	370	1.3	1630	700	1200	130	65	65	200	1 1/2	1 1/2
OUPK-150	174	150.000	90/70	90-92	415	1.4	1700	750	1355	130	65	65	250	1 1/2	1 1/2
OUPK-175	203	175.000	90/70	90-92	430	1.8	1890	750	1360	130	65	65	250	1 1/2	1 1/2
OUPK-200	233	200.000	90/70	90-92	510	2.0	1945	750	1360	130	65	65	250	1 1/2	1 1/2
OUPK-225	262	225.000	90/70	90-92	540	2.0	2045	750	1360	130	65	65	250	1 1/2	1 1/2
OUPK-250	291	250.000	90/70	90-92	640	2.4	2045	800	1510	140	65	65	250	1 1/2	1 1/2
OUPK-275	320	275.000	90/70	90-92	650	2.5	2090	800	1510	140	65	65	250	1 1/2	1 1/2
OUPK-300	349	300.000	90/70	90-92	645	2.8	2190	800	1510	140	80	80	300	1 1/2	1 1/2
OUPK-350	407	350.000	90/70	90-92	635	2.8	2190	800	1510	140	80	80	300	1 1/2	1 1/2
OUPK-400	465	400.000	90/70	90-92	780	3.0	2290	850	1610	140	80	80	300	1 1/2	1 1/2
OUPK-450	523	450.000	90/70	90-92	760	3.5	2290	850	1610	140	80	80	300	1 1/2	1 1/2
OUPK-500	581	500.000	90/70	90-92	945	3.8	2390	900	1710	150	80	80	350	1 1/2	1 1/2
OUPK-550	640	550.000	90/70	90-92	930	4.0	2390	900	1710	150	80	80	350	1 1/2	1 1/2
OUPK-600	698	600.000	90/70	90-92	1305	4.4	2450	1000	1910	150	100	100	400	1 1/2	1 1/2
OUPK-650	756	650.000	90/70	90-92	1410	4.8	2590	1000	1910	150	100	100	400	1 1/2	1 1/2
OUPK-700	814	700.000	90/70	90-92	1555	4.9	2600	1050	2000	150	100	100	400	1 1/2	1 1/2
OUPK-750	872	750.000	90/70	90-92	1740	5.0	2600	1050	2000	150	100	100	400	1 1/2	1 1/2
OUPK-800	930	800.000	90/70	90-92	1730	5.2	2650	1100	2100	150	100	100	400	1 1/2	1 1/2
OUPK-860	1000	860.000	90/70	90-92	1800	5.6	2650	1100	2100	150	100	100	400	1 1/2	1 1/2
OUPK-900	1047	900.000	90/70	90-92	1790	5.8	2750	1100	2100	150	125	125	400	1 1/2	1 1/2
OUPK-950	1105	950.000	90/70	90-92	1780	6.0	2770	1150	2200	180	125	125	400	1 1/2	1 1/2
OUPK-1000	1163	1.000.000	90/70	90-92	2050	6.2	2820	1150	2200	180	125	125	400	1 1/2	1 1/2
OUPK-1250	1453	1.250.000	90/70	90-92	2200	6.5	3000	1250	2300	190	125	125	500	1 1/2	1 1/2

SPECIFICATIONS

TRINITY SERIES liquid and gaseous fuel boilers have special 3 pass design in the range of Özmaksan new generation series. This new generation boilers have very effective heat transfer characteristic with optimum thermal balance.

Large water volume and optimum balance long-life usage for these boilers. With the right burner, perfect combustion can be caught easily. Especially by the help of the gas turbulators, increasing convection heat transfer inside the tube surface causes high performance. The burners should preferably have sliding base. Each phase of manufacturing process; quality control is applied in accordance with the related directive 92/42/EEC PED, 90/396/EEC, TS497 and TS EN303-304 norms.

The front door is coated with a special refractory material durable up to high temperature. Low specific load rate supplies long-term economical usage and low fuel consumption. Outgoing heat losses and stand-by heat losses are minimized by means of aluminium clad 80 mm glass wool. Because of its compact design it occupies less space with high energy performance.

ÖZELLİKLER

TRINITY SERİSİ sıvı ve gaz yakıtlı sıcak su kazanları üç geçişli dizayna haiz olup, Özmaksan'ın yeni jenerasyon kazanlarındandır. Bu yeni jenerasyon kazanlarda kazan gövdesinde optimum ısı dengesi sağlanmış olup çok etkili bir ısı transfer karakteri yakalanmıştır. Geniş su hacmi ve dengeli ısı dağılımı sayesinde kullanım ömrü uzundur. Doğru brülör seçilmesi halinde mükemmel yanma kolaylıkla sağlanır. Özellikle gaz türbülatorü kullanıldığında, duman boruları yüzeyinde konveksiyonla ısı transferi artırılarak yüksek performans sağlanır. Tercihen kızaklı brülör seçilmesi uygundur. Üretim prosesinin her safhası, mukavemet hesapları ve kalite kontrol gereklilikleri ilgili direktiflere yani 92/42/AT, 90/396/AT, TS497 ve TS EN303-304'e uygun olarak gerçekleştirilir. Kazan ön kapağı yüksek sıcaklığa dayanıklı refrakter malzeme ile kaplıdır. Düşük spesifik yük oranı sayesinde ekonomik ömrü uzun yakıt tüketimi düşüktür. 80 mm alüminyum folyolu cam yünü ile izole edilmiş olup, içten dışa ısı kaybı ve stand-by kayıpları minimize edilmiştir. Kompak dizaynı sayesinde az yer kaplar. Isı verimi yüksek, emisyon yayılımı düşüktür.

* Firmamız haber vermeksizin boyutları değiştirebilir.

* Our company can change dimensions without giving information

* Tablodakiler dışında farklı kapasitelerde üretimimiz de mevcuttur.

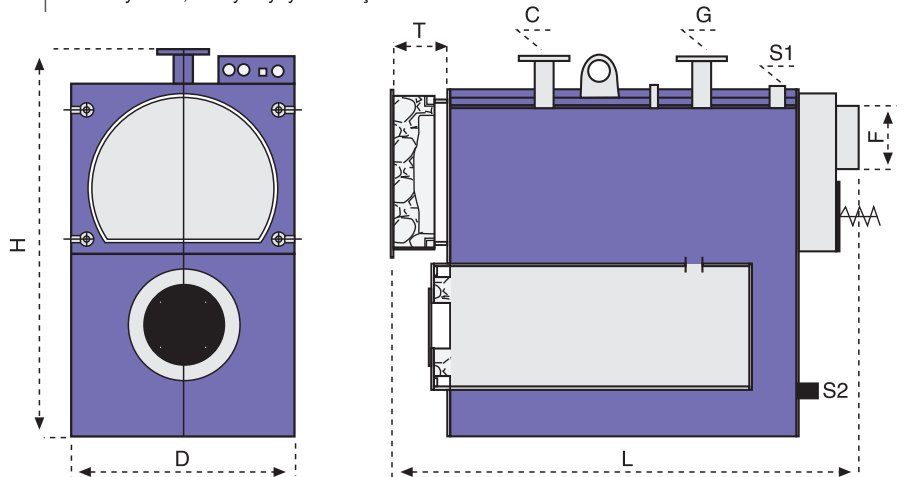
* Beside these capacities we have different capacities in our manufacturing programme.

Optional equipments

- Turbulators
- Control panel complete with:
 - 2 boiler control thermostats
 - 1 safety limit thermostat
 - 1 burner on/off switch
 - 1 boiler thermometer

Opsiyonel ekipmanlar:

- Türbülatorler
- Kontrol paneli
 - 2 adet kazan kontrol termostatu
 - 1 adet emniyet termostatu
 - Brülör on/of şalteri
 - Termometre



ÖZMAKSAN
I S I SANAYİ A.Ş.

Alleben Mahallesi Çal Sokak Özmaksan İş Merkezi GAZİANTEP-TÜRKİYE

Tel: (+90-342) 220 39 56 Faks: (+90-342) 232 61 13

Fabrika: 4. Organize Sanayi Bölgesi GAZİANTEP-TÜRKİYE Tel: (+90-342) 357 01 62-63

web site: www.ozmaksan.com.tr e-mail: ozmaksan@ozmaksan.com.tr

PLEASE, ALWAYS SPECIFY THE MODEL WHEN PLACING AND ORDER.
LÜTFEN, SİPARİŞ VERİRKEN KAZAN MODELİNİ BELİRTİNİZ.

MÜŞTERİ DANIŞMA HATTI
+90(342)
444 0 791